



Sûreté des Procédés Industriels

# S1DI Sonde à visser à extension et élément de mesure interchangeable Probe screw-in with neck and insert



## ■ Fonction

Sonde de température à visser à extension avec tête de raccordement et élément de mesure interchangeable suivant codification (voir au verso)

## ■ Caractéristiques

### Température d'utilisation

**Sonde Pt100** : Classe A suivant IEC751  
-200°C à +600°C suivant montage :

Câble Téflon (PTFE)	-50°C à +250°C
Câble fibre de verre	-50°C à +400°C
Conducteur Nickel à isolant minéral	-200°C à +600°C

### Thermocouple type

Simple ou double T (Cu/CuNi), J (Fe/CuNi), K (NiCr/NiAl)  
Plage de mesure : en fonction du type de thermocouple  
Tolérances Classe 1 DIN suivant IEC 584.2  
Autre sur demande

### Montage

Raccordement Pt100 simple 1x3 fils ou Double 2x3 fils  
Thermocouple simple ou double  
Élément de mesure interchangeable

### Gaine de protection

Acier inox 316 L 1.4404  
Diamètre standard 6 ou 8 mm

### Longueur utile (mm)

50, 100, 150, 200, 250, 300  
Autre sur demande

### Raccordement procédé

Raccord 1/2"GC ou NPT mâle avec extension

### Tête de raccordement

Type NA en alliage d'aluminium revêtue époxy (Standard)  
Entrée électrique par presse étoupe M20x1,5 IP68  
-40 à + 200°C (sans transmetteur)

### Raccordement électrique

Bornier céramique 3 ou 6 plots (Standard)  
Ou via transmetteur en option

### Test d'isolement

>100MΩ voltage 250V / T°Amb. (Pt100)  
1000 MW/ test voltage 500 V DC (Thermocouple)

### Temps de réponse

t0,5 = 3,5 s / t0,9 = 8 s

Effectué dans l'eau à 0,4 m/s selon DIN EN 60751

### Pression maxi admissible

40 bar (4 MPa) à 20°C

### Options

Transmetteur sortie 4-20 mA  
Voir fc-TiXo\*-fren

## ■ Function

Threaded temperature probe with neck and connection head and interchangeable sensing element according to codification (see backside)

## ■ Technical data

### Temperature range

**RTD Pt100:** Grade A according to IEC751 (Standard)  
-200°C à +600°C according to the type of manufacturing:

Teflon cable (PTFE)	-50°C to +250°C
Fiber glass cable	-50°C to +400°C
Mineral insulated nickel conductors	-200°C to +600°C

### Thermocouple type

Single or double: T (Cu/CuNi), J (Fe/CuNi), K (NiCr/NiAl)  
Range: according to the type of thermocouple  
Tolerances according to class 1 DIN IEC 584.2  
Other available on request

### Manufacturing

Single RTD100 1x3 wires or Dual 2x3 wires  
Single or double thermocouple  
Interchangeable insert

### Material sheath

SS316 L 1.4404  
Diameter 6 mm or 8 mm (Standard)

### Useful length (mm)

50, 100, 150, 200, 250, 300  
Other available on request

### Process connection

Thread 1/2" BSP or NPT male with extension

### Terminal head

Type NA aluminium cast epoxy coated (Standard)  
Electric connection cable gland M20x1.5 IP68  
-40 to + 200°C (without transmitter)

### Terminal Block

Ceramic terminal block 3 or 6 poles (Standard)  
Or via transmitter (Option)

### Isolation resistance

>100MΩ voltage 250V / Amb.T° (RTD100)  
1000 MW/ test voltage 500 V DC (Thermocouple)

### Response time

t0.5 = 3.5 s / t0.9 = 8 s

In water 0.4 m/s according DIN EN 60751

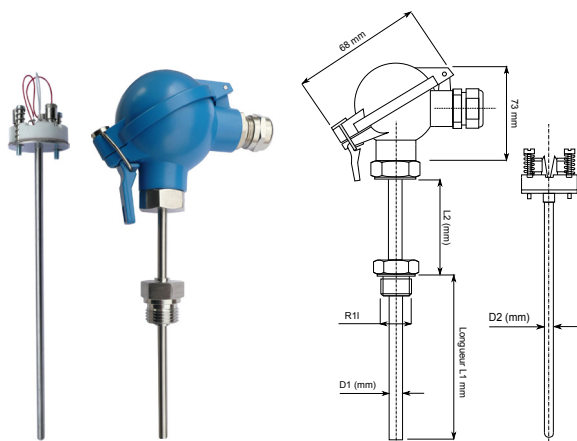
### Maximum pressure

40 bar (4 MPa) to 20°C

### Options

4-20 mA output Transmitter  
Refer to fc-TiXo\*-fren

### ■ Encombrement / Dimension



### ■ Codifications

S1 DI

<b>Type de tête Terminal head</b>	NA	Type NA - aluminium revêtu époxy NA type - aluminium epoxy coated	SE	Type SEG - inox SEG type - stainless steel	AE	ABS
	DE	Type DAN - aluminium revêtu époxy DAN type - aluminium epoxy coated	BU	Type BUSH - aluminium revêtu époxy - 1PE BUSH type - alu. epoxy coated - 1cable gland	B0	Type DIN B - aluminium DIN B type - aluminium
	DV	Type DAN-V - aluminium revêtu époxy DAN-V type - aluminium epoxy coated	BV	Type BUSH - alu. revêtu époxy - 2PE BUSH type - alu. epoxy coated - 2cable gland	BW	BUSH vitrée + ind. 4 Digits LCD 12mm BUSH 4 digits LCD indicator (12mm)
	BE	Type DIN B - aluminium revêtu époxy DIN B type - aluminium epoxy coated	BB	BBK M24 polyamide BBK M24 polyamide	D0	Type DAN - aluminium DAN type - aluminium
	KN	Type KNE - aluminium KNE type - aluminium	NO	NORYL polyamide NORYL polyamide	ZZ	Autre préciser Other on request

<b>Élément sensible Sensing element</b>	0	Pt100 / RTD100	K	Tc K (-180 +1372°C)	N	Tc N (-180 +1300°C)
	1	Pt1000 / RTD1000	J	Tc J (-100 +1200°C)	T	Tc T (-200 +400°C)
	2	Ni100	E	Tc E (-100 +1000°C)	U	Tc U (-200 +600°C)
	3	Ni1000	L	Tc L (-100 +900°C)	Z	Autre préciser / Other on request

<b>Montage Assembly</b>	3	Simple 3 Fils / Single 3 wires	5	Duplex 2x2 fils / Double 2x2 wires	7	Double TC / Double TC
	0	Simple 2 Fils / Single 2 wires	6	Duplex 2x3 fils / Double 2x3 wires	Z	Autre préciser / Other on request
	4	Simple 4 Fils / Single 4 wires	1	Simple TC / Single TC		

<b>Classe de précision Grade</b>	A	Classe A / Class A	D	Classe B 1/5 DIN / Class B 1/5 DIN	2	TC Classe 2 / TC Class 2
	B	Classe B / Class B	E	Classe B 1/10 DIN / Class B 1/10 DIN	Z	Autre préciser / Other on request
	C	Classe B 1/3DIN / Class B 1/3DIN	1	TC Classe 1 / TC Class 1		

<b>T° d'utilisation T° rating</b>	B	-50°C / +400°C	Z	Autre préciser / Other on request
	H	-200°C / +600°C		

<b>Nature de la gaine Protection Sheath</b>	A	Inox 304L / 304L St. st.	I	Inconel 600 / 600 inconel
	B	Inox 316L / 316L St. st.	Z	Autre préciser / Other on request

<b>Raccord process R1 Process connection R1</b>	1	1/2 GM Cyl. / BSPP	5	1/4 GM Cyl. / BSPP	9	1" NPTM
	2	1/2 NPTM	6	1/4 NPTM	Z	Autre préciser / Other on request
	3	3/8 GM Cyl. / BSPP	7	3/4 GM Cyl. / BSPP		
	4	3/8 NPTM	8	3/4 NPTM		

<b>Ø de gaine D1 Sheath Ø D1</b>	60	6 mm	90	9 mm	ZZ	Autre préciser / Other on request
	80	8 mm	10	10 mm		

<b>Longueur de gaine L1 Insertion length L1</b>	XXX	Valeur en mm / Value (mm)
	ZZZ	Autre / Other

<b>Longueur extension Neck length</b>	1	50 mm	3	150 mm	Z	Autre préciser / Other on request
	2	100 mm	4	200 mm		

<b>Entrée électrique Input</b>	0	Sans Presse étoupe Without cable gland	M	Connecteur M12 monté sur PE Plug M12 on Cable Gland output
	A	Presse étoupe std M20x1.5 Std M20x1.5 cable gland	Z	Autre préciser Other on request

<b>Terminaison électrique Connection</b>	0	Fils sans bornier Wires without terminal block	K	Avec convertisseur TiXo2A0 With TiXo2A0 converter	U	Avec convertisseur TiXo3D0 With TiXo3D0 converter
	B	Bornier céramique à vis Ceramic terminal block	M	Avec convertisseur TiXo2D0 With TiXo2D0 converter	Z	Autre préciser Other on request
	E	Avec convertisseur TiXo1A0 With TiXo1A0 converter	S	Avec convertisseur TiXo3A0 With TiXo3A0 converter		

Exemple de codification : S1DINA03ABB1801001AE